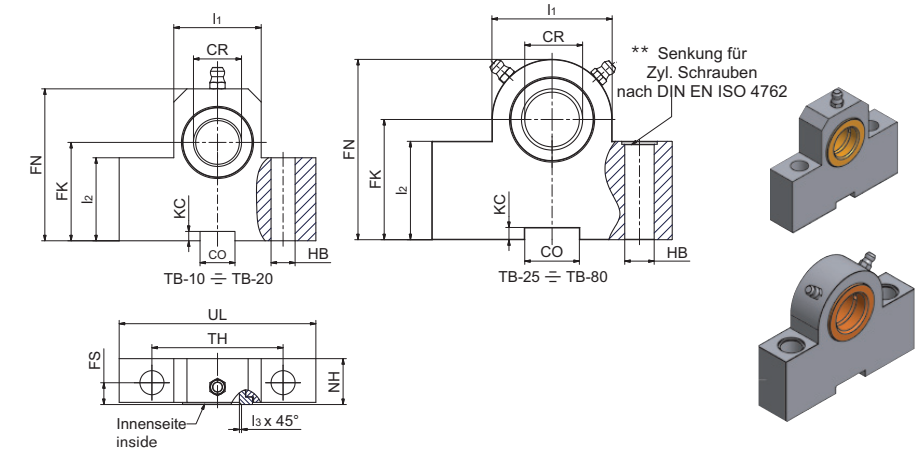


Schwenzapfen-Lagerböcke

ISO 8132
Material: Lagerbock St 52-3
Buchse RG7

Trunnion bracket

ISO 8132
material: Bracket St 52-3
Bushing RG7



Serie/Series TB**

Bezeichnung/ Designation	Nennkraft/ Nominal force [kN]	für Kolben-Ø, Kolbenst.-Ø piston-Ø, rod-Ø			Abmessung/Dimensions mm														Gewicht/ Weight ≈ kg*
		100 bar	160 bar	250 bar	CR H7	FK js12	FN max	HB H13	NH max	TH js14	UL max	CO N9	KC +0,3	FS js14	l1	l2	l3		
TB12	8	32/14	25 ¹⁴ / ₁₈		12	34	49	9	17	40	63	10	3,3	8	25	25	1,0	0,410	
TB16	12,5	40/18	32 ¹⁸ / ₂₂		16	40	59	11	21	50	80	16	4,3	10	30	30	1,0	0,830	
TB20	20	50/22	40 ²² / ₂₈		20	45	69	11	21	60	90	16	4,3	10	40	38	1,5	1,21	
TB25	32	63/28	50 ²⁸ / ₃₆	40 ²⁵ / ₂₈	25	55	80	13,5	26	80	110	25	5,4	12	56	45	1,5	2,11	
TB32	50	80/36	63 ³⁶ / ₄₅	50 ³² / ₃₆	32	65	100	17,5	33	110	150	25	5,4	15	70	52	2,0	4,54	
TB40	80	100/45	80 ⁴⁵ / ₅₆	63 ⁴⁰ / ₄₅	40	76	120	22	41	125	170	36	8,4	16	88	60	2,5	7,30	
TB50	125	125/56	100 ⁵⁶ / ₇₀	80 ⁵⁰ / ₅₆	50	95	140	26	51	160	210	36	8,4	20	100	75	2,5	13,40	
TB63	200	160/70	125 ⁷⁰ / ₉₀	100 ⁶³ / ₇₀	63	112	177	33	61	200	265	50	11,4	25	130	85	3,0	25,08	
TB80	320	200/90	160 ⁹⁰ / ₁₁₀	125 ⁸⁰ / ₉₀	80	140	220	39	81	250	325	50	11,4	31	160	112	3,5	52,24	

*Gewicht für 1 Paar = 2 Stück
TB100, TB110 und TB125: Lieferung auf Anfrage möglich.

*weight for 1 pair = 2 pieces
**counterbore for socket screw
TB100, TB110 and TB125 available on request