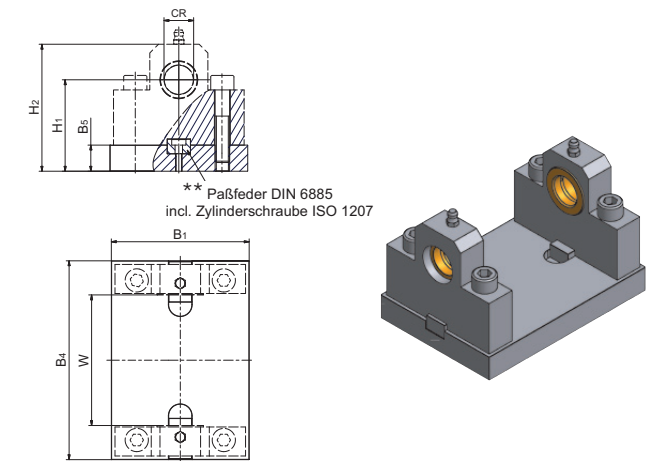


Anschweißplatte
passend für TB··
Material: St 52-3

Base plate
suitable for TB··
material: St 52-3



Serie/Series TBP··

Bezeichnung/ Designation	für Kolben-Ø, Kolbenst.-Ø piston-Ø, rod-Ø			B ₄ *			W*			Abmessung/Dimensions mm					Passfeder, Form D, DIN 6885 Bl. 1	Zyl.-Schraube/ cyl. screw DIN EN ISO 1207	Zyl.-Schraube/ cyl.-screw DIN EN ISO 4762-10.9	Gewicht/ Weight ≈ kg
	100 bar	160 bar	250 bar	100 bar	160 bar	250 bar	100 bar	160 bar	250 bar	CR H7	H ₁	H ₂	B ₁	B ₅				
TBP12	32	25		101	99		65	63		12	47	63	65	13	10x8x20	M3x10	M8x35	0,700
TBP16	40	32		127	122		80	75		16	58	78	85	18	16x10x28	M5x10	M10x45	1,60
TBP20	50	40		137	137		90	90		20	63	88	95	18	16x10x28	M5x10	M10x50	1,50
TBP25	63	50	40	167	162		110	105		25	73	98	115	18	25x14x40	M8x16	M12x60	3,50
TBP32	80	63	50	201	196	188	125	120	112	32	93	128	160	28	25x14x40	M8x16	M16x75	4,70
TBP40	100	80	63	242	227	217	150	135	125	40	109	153	180	33	36x20x56	M12x25	M20x90	7,80
TBP50		100	80		272	262		160	150	50	133	178	220	38	36x20x56	M12x25	M24x110	14,20
TBP63		125	100		332	317		195	180	63	160	228	280	48	50x28x90	M12x30	M30x130	34,20
TBP80		160	125		417	401		240	224	80	193	273	340	53	50x28x90	M12x30	M36x160	57,60

*bei Bestellung Druckbereich angeben. Bestellbeispiel: TBP40, 160 bar

*for your order please mention the range of pressure. Ordering example: TBP40, 160 bar

**fitted key including cylindrical head screw ISO 1207

